

PORTAVANT

M50-M80-G120

NOVEDAD

PORTAVANT M50-M80-G120

En ambos lados equipados de serie con un sistema de amortiguación y retracción en la posición final.

- Aptos para pesos de hoja de 20 kg a 80kg.
- Anchura mínima de las hojas de solo 330 mm
- Rodamiento suave, incluso con hojas estrechas y altas, gracias a un guiado forzado inteligente.
- Vidrio sin mecanizar.
- Gran facilidad de montaje gracias a la posibilidad de hacer regulaciones desde delante.
- Accesorios opcionales: cerradura eléctrica (no se requiere saliente de perfil adicional; montaje a posteriori posible) o perfiles de tope con/sin cerradero para cerraduras mecánicas.



Características técnicas:

- Especificaciones:



SISTEMA DE AUTOCIERRE



AMORTIGUACIÓN DE SEGURIDAD



FUNCIONAMIENTO SUAVE



SISTEMA DE GUIADO FORZADO



MONTAJE FÁCIL



CIERRE FÁCIL

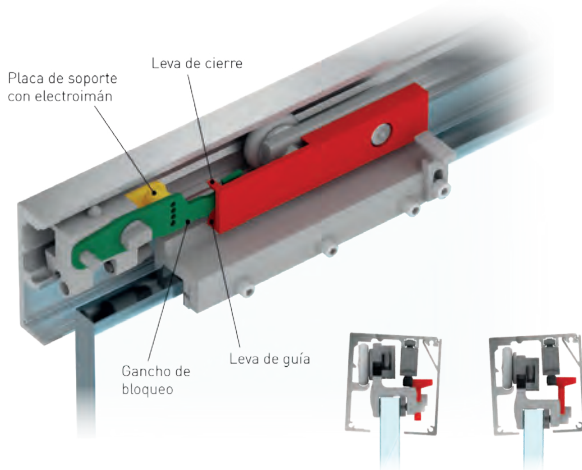


MONTAJE MODULAR



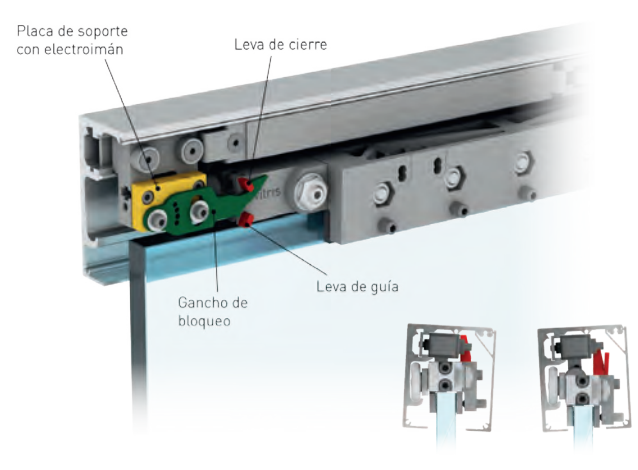
Ver vídeo demostrativo
www.vitrum.es

Cerradura eléctrica para Portavant M50 y M80



Posición del activador regulable

Cerradura eléctrica para Portavant G120

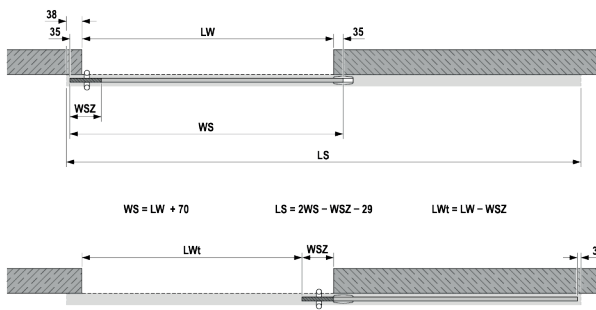


Posición del activador regulable

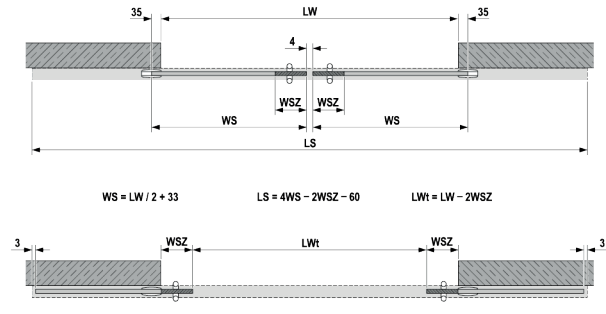


VARIANTES DE INSTALACIÓN:

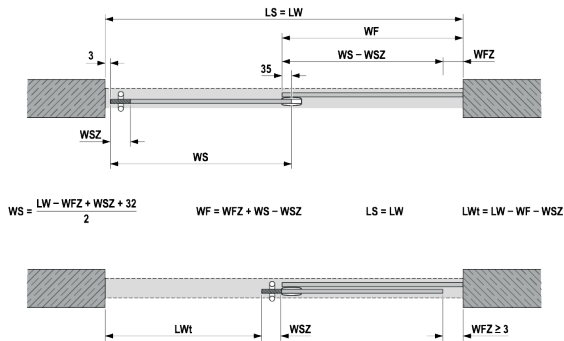
Sistemas unilaterales sin hoja fija



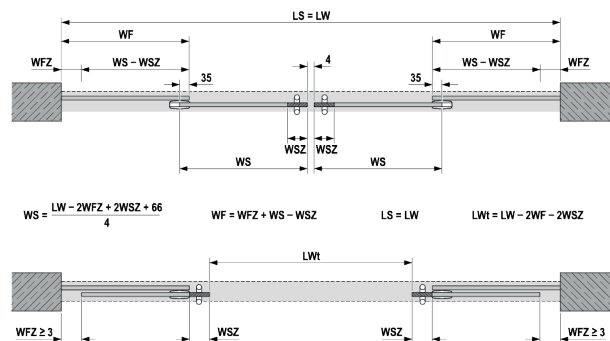
Sistemas bilaterales sin hoja fija



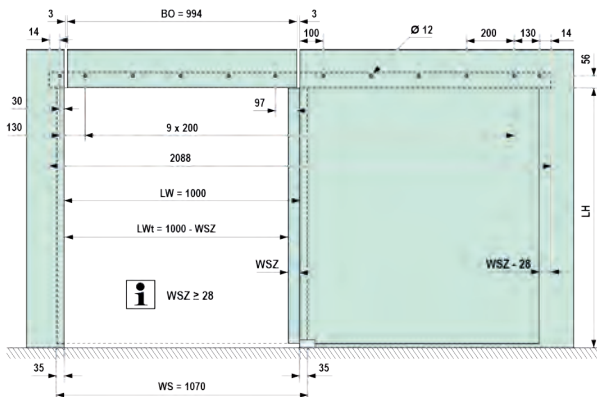
Sistemas unilaterales con hoja fija



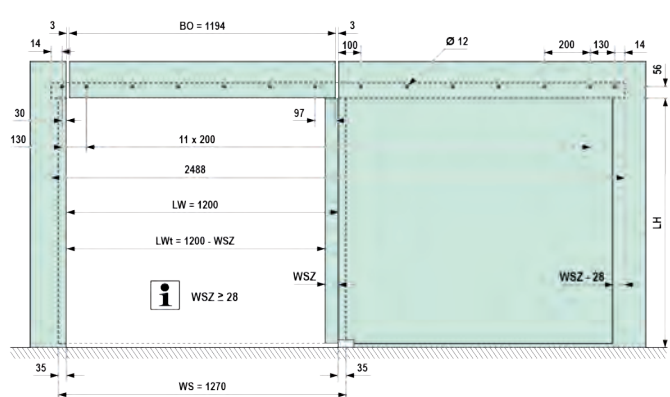
Sistemas bilaterales con hoja fija



Montaje 1000mm de apertura útil (Solo G120)



Montaje 1200mm de apertura útil (Solo G120)



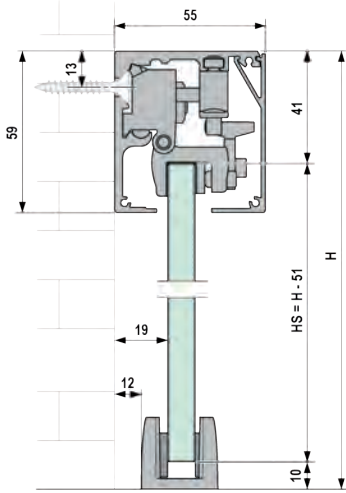
BO	= anchura del vidrio fijo superior
H	= altura del sistema
HF	= altura de vidrio de la hoja fija
HS	= altura de vidrio de la hoja corredera
LH	= altura útil
LS	= longitud del riel de rodamiento/de la tapeta

LW	= apertura útil (edificación)
Lwt	= apertura útil (paso de la puerta)
WF	= anchura de vidrio de la hoja fija
WFZ	= anchura adicional de la hoja fija
WS	= anchura del vidrio de la hoja corredera con tirador
WSZ	= anchura adicional de la hoja corredera para tirador

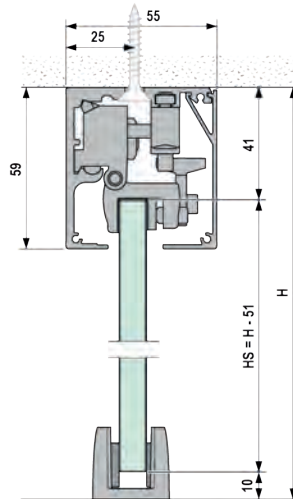
M50-M80

SECCIÓN TIPO

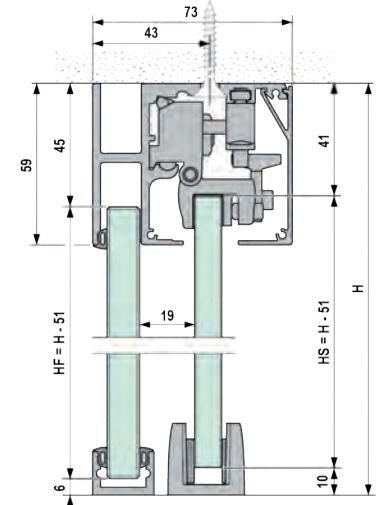
MONTAJE A PARED



MONTAJE A TECHO



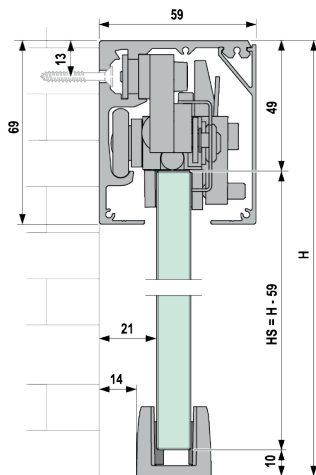
MONTAJE A TECHO CON HOJA FIJA



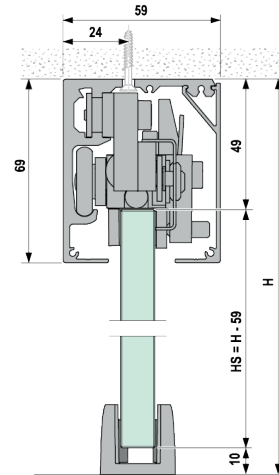
G120

SECCIÓN TIPO

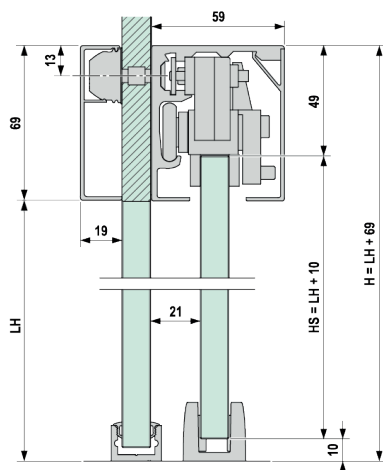
MONTAJE A PARED



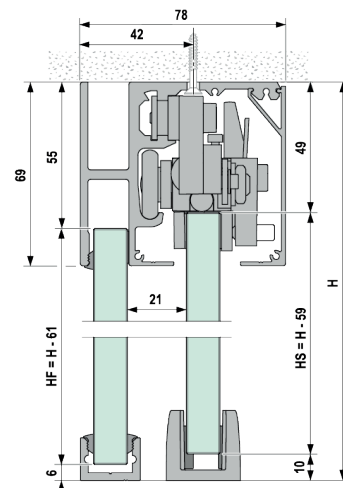
MONTAJE A TECHO



MONTAJE A FACHADA DE VIDRIO



MONTAJE A TECHO CON HOJA FIJA



M50-M80

KITS

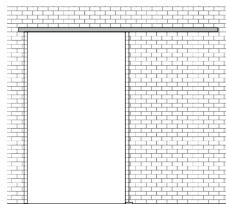
NOVEDAD

KIT PORTAVANT M50 A PARED

625 112.1996.110
625 112.2496.110

Acabados:

2000 mm	Anodizado plata	3934.K20 PL
2500 mm	Anodizado plata	3934.K25 PL



SISTEMA DE AUTOCIERRE



AMORTIGUACIÓN DE SEGURIDAD

KIT PORTAVANT M50 A TECHO

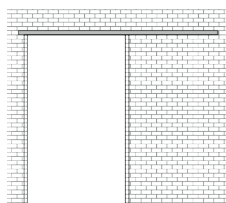
Acabados:

2000 mm	Anodizado plata	3934.KT20 PL
2500 mm	Anodizado plata	3934.KT25 PL

KIT PORTAVANT M80 A PARED

Acabados:

2000 mm	Anodizado plata	3935.K20 PL
2500 mm	Anodizado plata	3935.K25 PL
3000 mm	Anodizado plata	3935.K30 PL



626 112.1996.110
626 112.2496.110
626 112.2996.110
626 122.1996.110
626 122.2496.110
626 122.2996.110



SISTEMA DE AUTOCIERRE



AMORTIGUACIÓN DE SEGURIDAD

KIT PORTAVANT M80 A TECHO

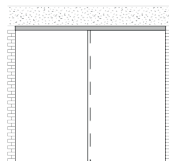
Acabados:

2000 mm	Anodizado plata	3935.KT20PL
2500 mm	Anodizado plata	3935.KT25PL
3000 mm	Anodizado plata	3935.KT30PL

KIT PORTAVANT M50 A PUERTA + FIJO

Acabados:

2000 mm	Anodizado plata	3936.KT20PL
2500 mm	Anodizado plata	3936.KT25PL



625 126.1996.110
625 126.2496.110



SISTEMA DE AUTOCIERRE

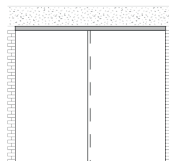


AMORTIGUACIÓN DE SEGURIDAD

KIT PORTAVANT M80 A PUERTA + FIJO

Acabados:

2000 mm	Anodizado plata	3937.K20PL
2500 mm	Anodizado plata	3937.K25PL
3000 mm	Anodizado plata	3937.K30PL



626 126.1996.110
626 126.2996.110



SISTEMA DE AUTOCIERRE



AMORTIGUACIÓN DE SEGURIDAD

COMPONENTES

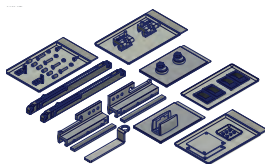
NOVEDAD

KIT DE ACCESORIOS 20-50KG

625 228 0000 000

Acabados:

3934



KIT SOPORTES AUTOPORTANTE M50-M80

626 400.0000.000

3938

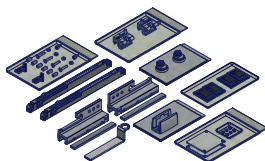


KIT DE ACCESORIOS 50-80KG

625 228 0000 000

Acabados:

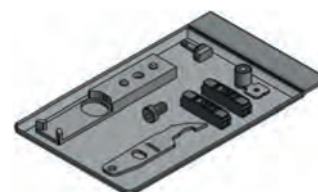
3935



KIT ACC. CON CERRAD. ELÉCTRICA PARA M50-M80

626 390.0000.000

3939



G120

KITS

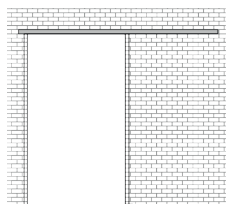
NOVEDAD

KIT PORTAVANT G120 A PARED

627 112.2996.110
627 122.2996.110

Acabados:

3000 mm	Anodizado plata	3943.K30 PL
---------	-----------------	--------------------



SISTEMA DE AUTOCIERRE



AMORTIGUACIÓN DE SEGURIDAD

KIT PORTAVANT G120 A TECHO

Acabados:

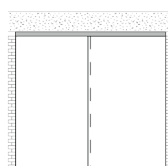
3000 mm	Anodizado plata	3943.KT30 PL
---------	-----------------	---------------------

KIT PORTAVANT G120 A PUERTA + FIJO

627 126.2996.110

Acabados:

3000 mm	Anodizado plata	3944.KT30PL
---------	-----------------	--------------------



SISTEMA DE AUTOCIERRE



AMORTIGUACIÓN DE SEGURIDAD

COMPONENTES

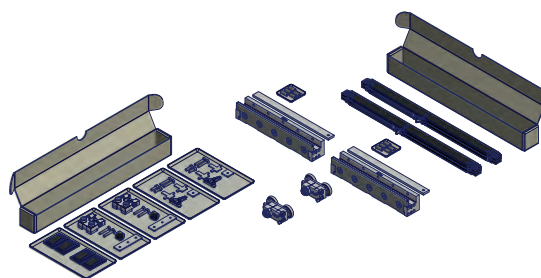
NOVEDAD

KIT DE ACCESORIOS G120

627 225 0000 000

Acabados:

3943



Ver vídeo demostrativo
www.vitrum.es

KIT ACC. CON CERRAD. ELÉCTRICA PARA G120

627 390.0000.000

3946

